

CATÁLOGO

LÍNEA CORPORATIVA



2024



AMOBLAMOS TUS ESPACIOS SEGÚN TU NECESIDAD

TUS PROYECTOS 100 % RESPALDADOS POR NUESTRA EMPRESA

Por nuestros años de experiencia en la fabricación de muebles y equipamientos para oficinas es muy importante reconocer que necesidades tiene nuestros clientes al elegir muebles ergonómicos, resistentes y acordes al estilo según a su espacio y se adapten a todas sus necesidades del usuario y que sean totalmente adaptables y mas que ello es muy importante que el mobiliario de oficina sea moderno, incluyendo el diseño minimalista, funcional, multifuncional.

Nuestro equipo de colaboradores altamente profesionales capacitados y dispuestos a ofrecer siempre un acompañamiento continuo, experto y personalizado, nos ha llevado a ser reconocidos como la empresa de fabricantes importadores y comercializadores de mobiliario de oficina a nivel nacional.

También brindamos la oportunidad y la solución efectiva, respetando nuestro canal de fabricación y de distribución, arquitectos, diseñadores y fabricantes de muebles, para superar las expectativas de sus proyectos ofreciéndoles una variedad de productos y a medidas, ya que nos caracterizamos por la calidad, diseños, exclusividad, estilo y funcional.



Imágenes de referencia del producto

ESCRITORIOS GERENCIALES

Los escritorios gerenciales son piezas clave en oficinas ejecutivas, ya que ofrecen un espacio amplio y organizado para gestionar documentos, dispositivos y tareas administrativas de manera eficiente. Su diseño, que suele incluir materiales de alta calidad y

tecnología integrada, mejora la productividad y proyecta una imagen profesional, reforzando la autoridad y credibilidad del directivo en su entorno laboral.

MODELO KAMBAS G0001



Imágenes de referencia del producto

TABLERO Y MEDIDAS:

Melamine de 18mm de espesor con canto grueso de 3mm, 1.70 x 0.75 x 0.75 de alto

ESTRUCTURA:

Base metálica en tubo rectangular de 60 x 40 x 1.5 de espesor

ACABADO DEL METAL:

Pintura electrostática secado y sellado al horno 200°C

FRONTAL DECORATIVO:

Melamine de 18 mm con canto delgado

CRENENZA:

Melamine de 18 mm de espesor, compuesto por 3 cajones y 1 puerta batiente medida (1.60 x 45 x 65 de alto)

NIVELADORES:

pvc contacto con el suelo.

MODELO IMPERIO G0002



Imágenes de referencia del producto

TABLERO Y MEDIDAS:

Melamine de 18mm de espesor con canto grueso de 3mm, con medidas de 1.70 x 0.70 x 1.60 x 0.60.

ESTRUCTURA:

Base metálica en tubo cuadrado de 2 x 2 x 1.5 de espesor

ACABADO DEL METAL:

Pintura electrostática secado y sellado al horno 200°C

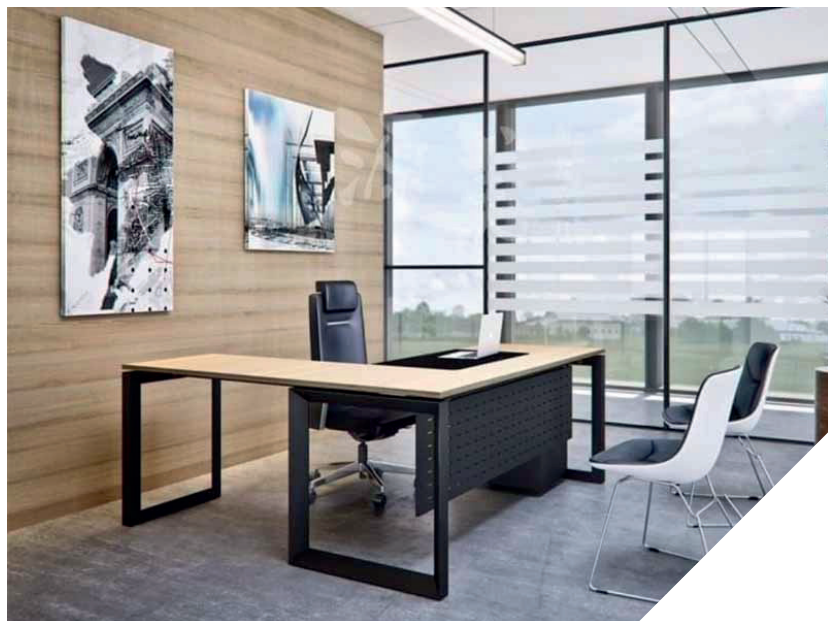
FRONTAL DECORATIVO:

Metal con troquelado lazer

CAJONERA FIJA:

Melamine de 18 mm de espesor, compuesto por 3 cajones con medida de 0.40 x 0.50 x 0.71.5

MODELO DALAZ GRO03



Imágenes de referencia del producto

TABLERO Y MEDIDAS:

Melamine de 25mm de espesor con canto grueso de 3mm, con medidas de 1.70 x 0.70, auxiliar de 1.70 x 0.60.

ESTRUCTURA:

Base metálica en tubo cuadrado de 40 x 60 x 1.5 de espesor

ACABADO DEL METAL:

Pintura electrostática secado y sellado al horno 200°C

FRONTAL DECORATIVO:

Metal con troquelado lazer.

CAJONERA FIJA:

Melamine de 18 mm de espesor, compuesto por 3 cajones con medida de 0.40 x 0.50 x 0.65 de alto.

MODELO HERMEX GRO04



Imágenes de referencia del producto

TABLERO Y MEDIDAS:

Melamine de 25mm de espesor con canto grueso de 3mm, con medidas de 1.70 x 0.70, auxiliar de 1.90 x 0.60.

CREDENZA:

Melamine de 18 mm, compuesto por 3 cajones y 1 puerta batiente, medida de 1.70 x 0.40 x 0.75 de alto.

ESTRUCTURA:

Base metálica en tubo cuadrado de 40 x 60 x 1.5 de espesor.

ACABADO DE METAL:

Pintura electrostática secado y sellado al horno 200°C.

FRONTAL DECORATIVO:

Metal con troquelado lazer

CAJONERA FIJA:

Melamine de 18 mm de espesor, compuesto por 3 cajones con medida de 0.40 x 0.50 x 0.65 de alto.

MODELO ARY GRO05



Imágenes de referencia del producto

TABLERO Y MEDIDAS:

Melamine de 18mm de espesor con canto grueso de 3mm, con medidas de 1.70 x 0.70 x 0.75 de alto.

CREDENZA:

Melamine de 18 mm, compuesto por 3 cajones y 1 puerta batiene, medida de 1.40 x 0.40 x 0.65 de alto.

ESTRUCTURA:

Base metálica en tubo redondo de 1 ½ x 1.5 de espesor.

ACABADO DE METAL:

Pintura electrostática secado y sellado al horno 200°C.

FRONTAL DECORATIVO:

Metal con troquelado lazer

PASACABLE:

Importado o nacional

MODELO DARIE GRO06



Imágenes de referencia del producto

TABLERO Y MEDIDAS:

Melamine de 18mm de espesor con canto grueso de 3mm, con medidas de 1.70 x 0.70 x 0.75 de alto

CREDENZA:

Melamine de 18 mm, compuesto por 3 cajones y 1 puerta batiene, medida de 1.70 x 0.45 x 0.65 de alto.

ESTRUCTURA:

Base metálica en tubo biselado de x 1.5 de espesor.

ACABADO DE METAL:

Pintura electrostática secado y sellado al horno 200°C.

FRONTAL DECORATIVO:

Metal con troquelado lazer

PASACABLE:

Importado o nacional.

MODELO DALAZ GROO7



Imágenes de referencia del producto

TABLERO Y MEDIDAS:

Melamine de 18mm de espesor con canto grueso de 3mm, con medidas de 1.70 x 0.70 x 0.75 de alto.

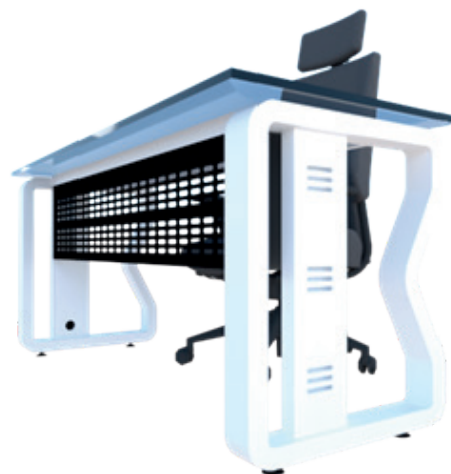
CREDENZA:

Melamine de 18 mm, compuesto por 3 cajones y 1 puerta batiente, medida de 1.70 x 0.45 x 0.65 de alto.

ESTRUCTURA:

Base metálica en tubo cuadrado de 2 x 2 x 1.5 de espesor.

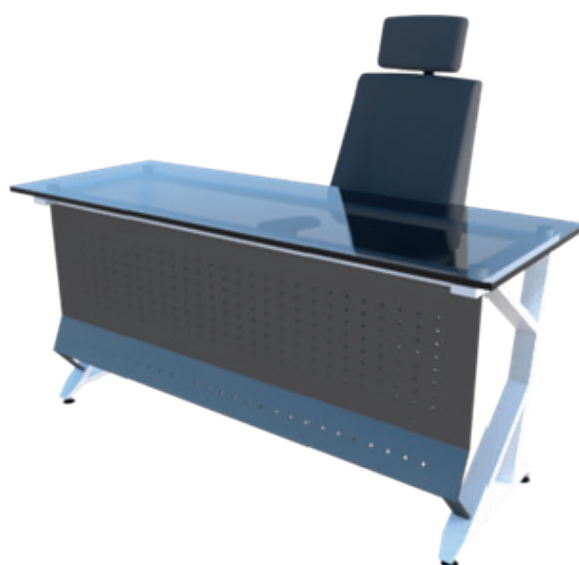
MODELO ARGEUS GR008



MODELO ARTUR GR009



MODELO K GR0010





Imágenes de referencia del producto

ESCRITORIOS OPERATIVOS

Las mesas operativas de oficina se han convertido en un elemento esencial en cualquier entorno laboral moderno. No solo proporcionan un espacio funcional para trabajar, sino que también juegan un papel crucial en la ergonomía, la productividad y la estética. En nuestra

experiencia vendiendo mesas y escritorios para despachos y zonas operativas en la oficina, hemos visto cómo una buena elección de mobiliario puede transformar un espacio de trabajo, mejorando tanto la eficiencia como el bienestar de los empleados.

OP001



Imágenes de referencia del producto

OP002



Imágenes de referencia del producto

OP003



Imágenes de referencia del producto

OP004



Imágenes de referencia del producto



Imágenes de referencia del producto

MÓDULOS DE TRABAJO - POOL

Algunas de sus características principales incluyen:

Flexibilidad y adaptabilidad.

Gracias a los sistemas modulares de oficina, es posible configurar y adaptar el espacio de trabajo con facilidad.

Construcción rápida

La construcción de oficinas modulares es más rápida que la tradicional, ya que los módulos se fabrican en paralelo con la preparación del sitio, reduciendo considerablemente los tiempos de espera.



M0001

Imágenes de referencia del producto



OP002

Imágenes de referencia del producto



M0003

Imágenes de referencia del producto

M0004



Imágenes de referencia del producto



M0005

Imágenes de referencia del producto

M0006



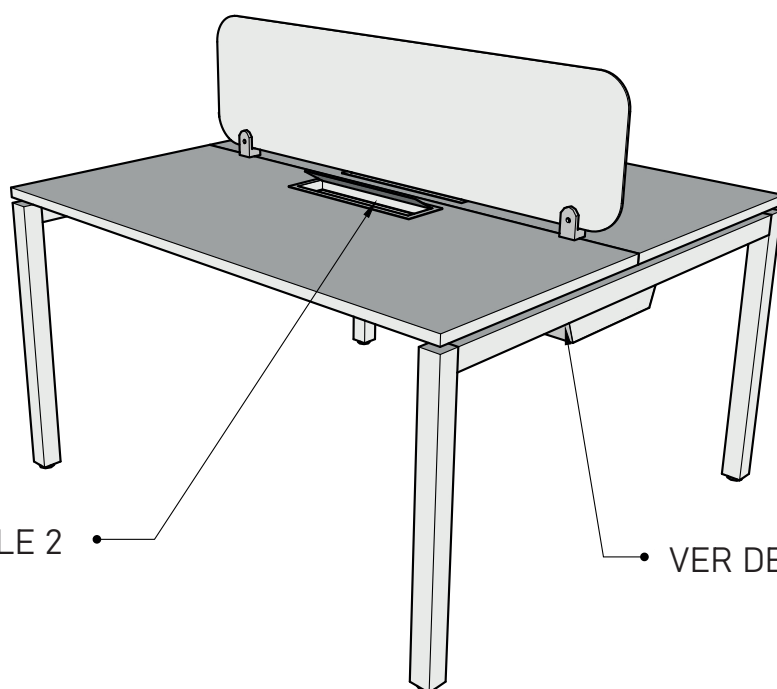
Imágenes de referencia del producto

M0007



Imágenes de referencia del producto

MÓDULOS BENCH DE DOS ESTACIONES



VER DETALLE 2

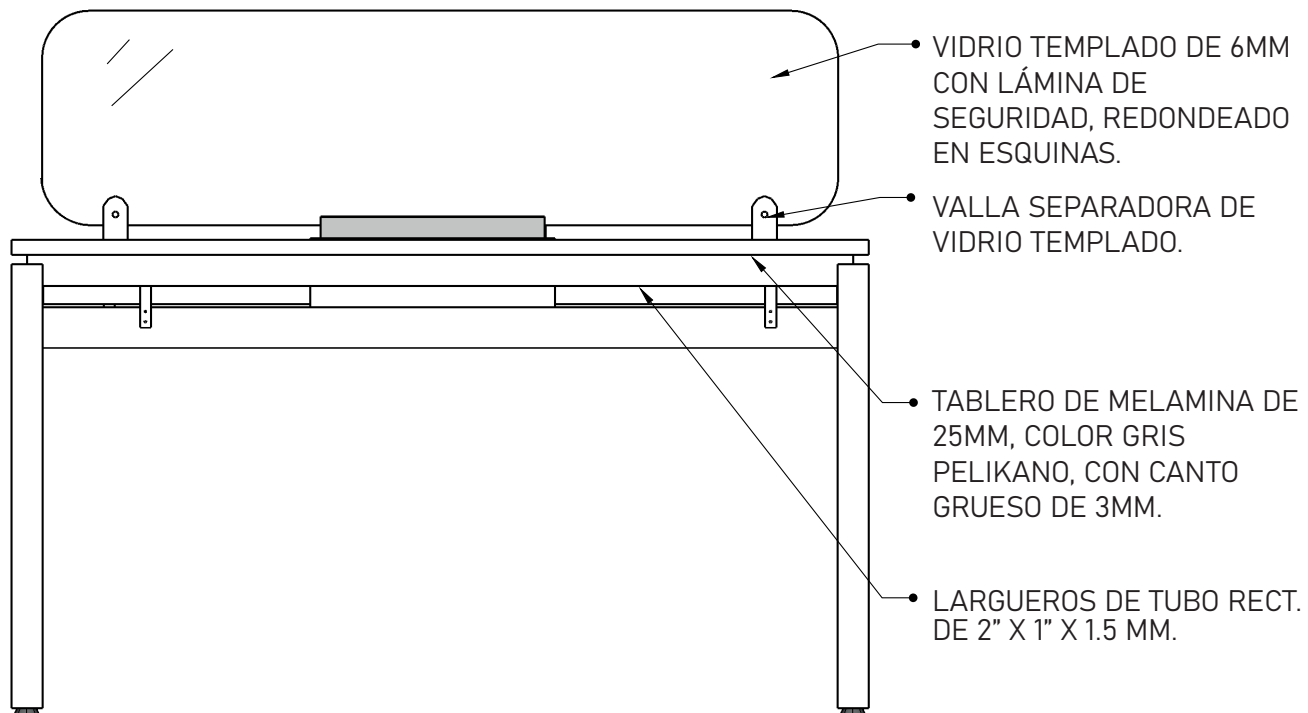
VER DETALLE 1

VISTA ISOMÉTRICA
ESC: 1:20

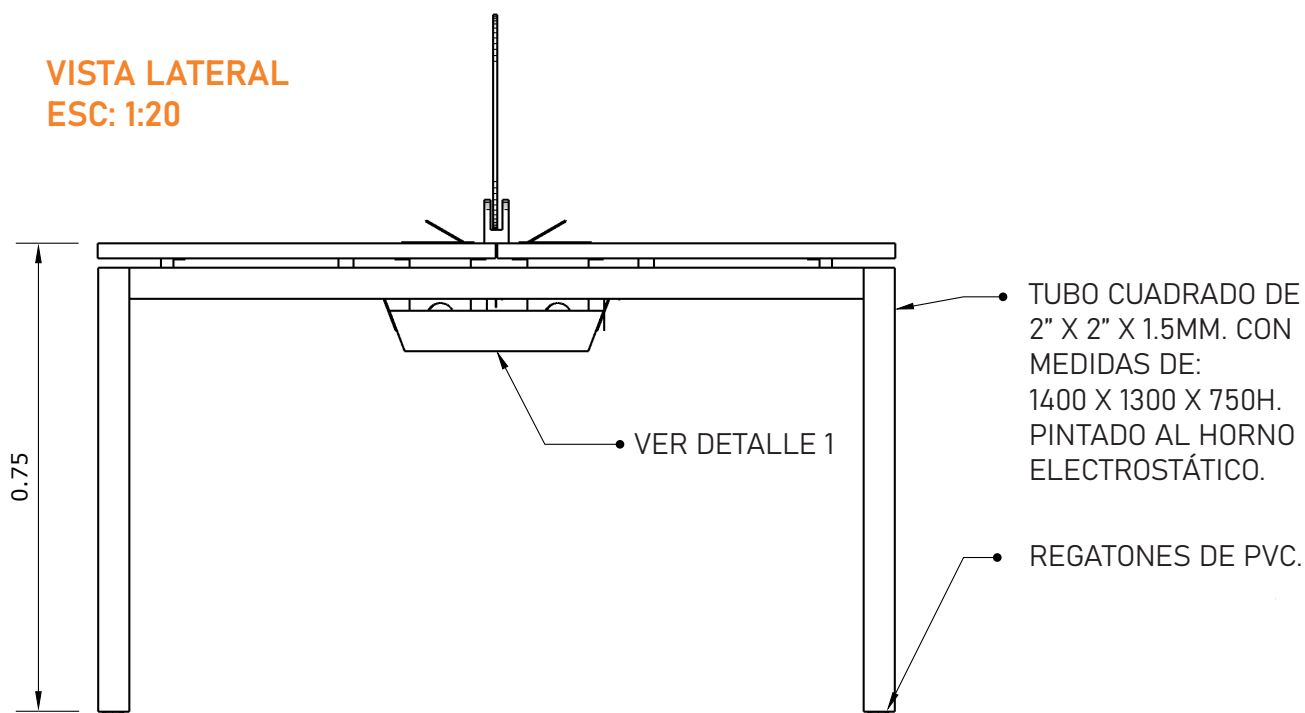
ESPECIFICACIONES:

- Módulo de dos estaciones de trabajo, fabricado en estructura de metal con tubo cuadrado de 2"x2"x1.5 mm, pintado al horno electrostático, más tapa de pasacables frenadas (ver detalle 1)
Medidas: 1.40 x 1.30 x 0.75H
- Tablero de melamina de 25mm de espesor en color gris Pelikano, con canto grueso de mm de espesor.
- Valla separadora de vidrio templado de 6mm de espesor (esquinas redondeadas), El vidrio sobrepuesto con sujetador de portavidrio.

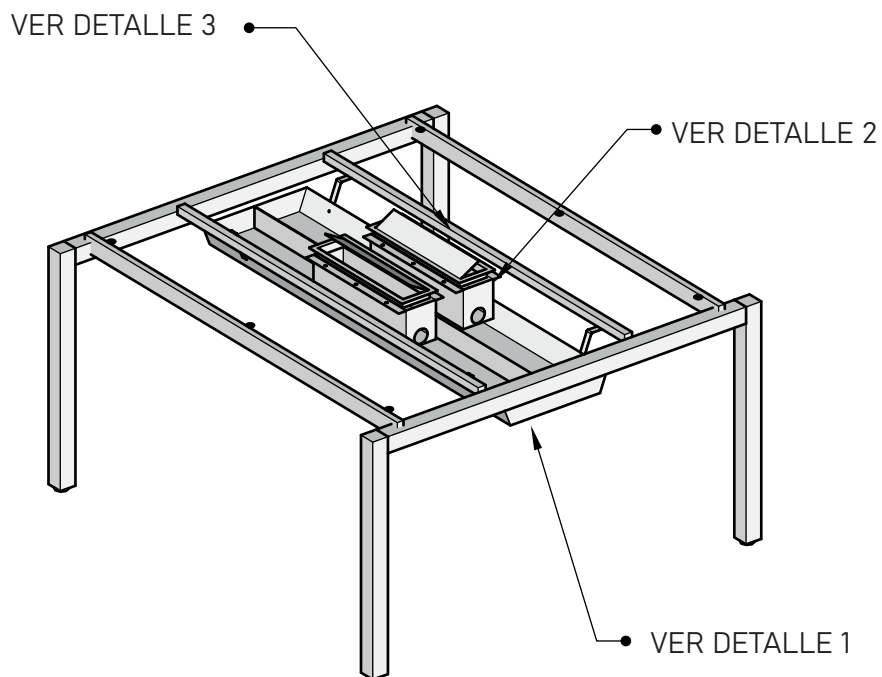
VISTA FRONTAL ESC: 1:20



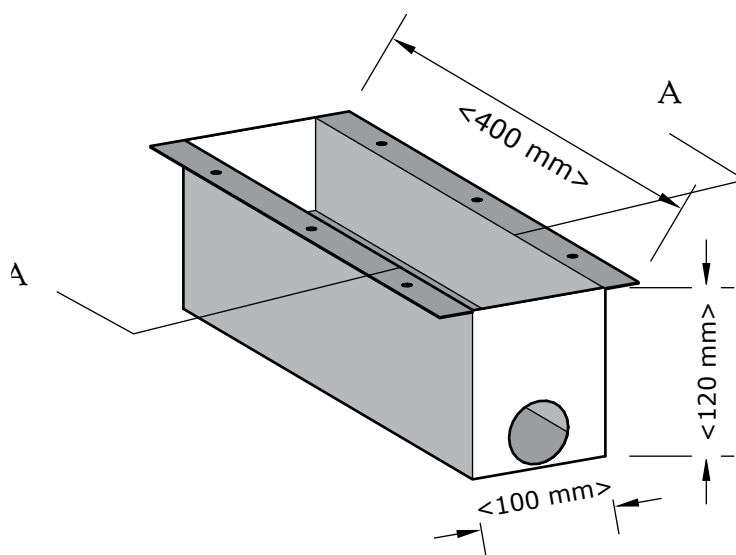
VISTA LATERAL ESC: 1:20



VISTA ISOMÉTRICA DE ESTRUCTURA METÁLICA

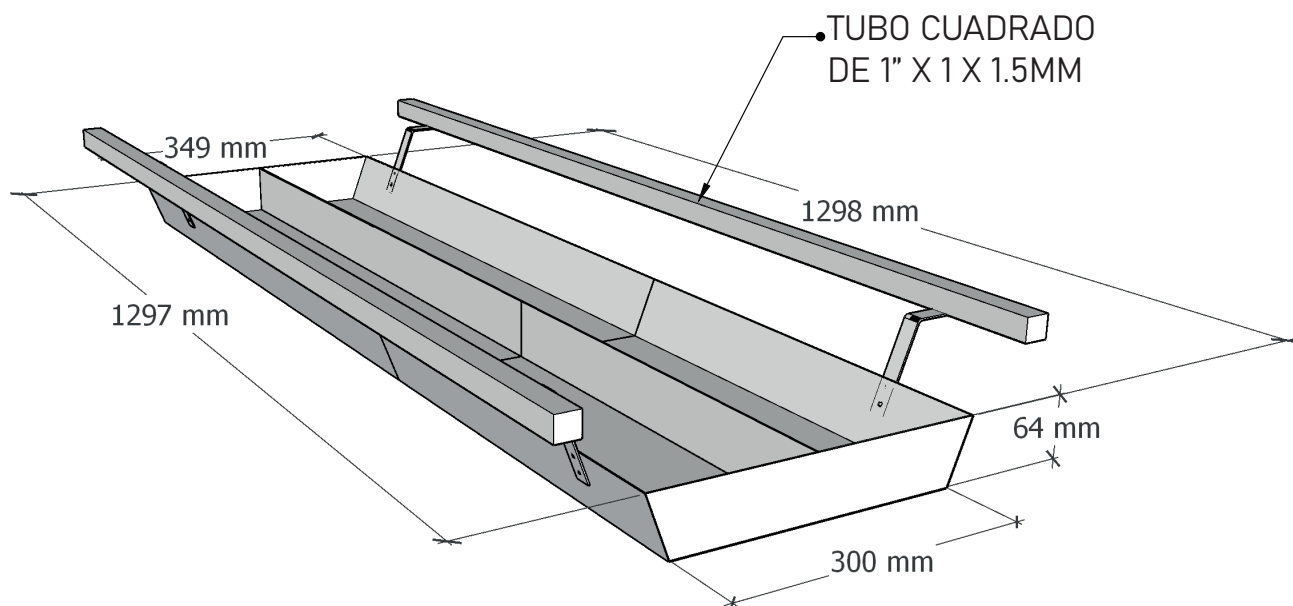


DETALLE DE BANDEJA Y PASACABLES



VISTA ISOMÉTRICA DETALLE 2

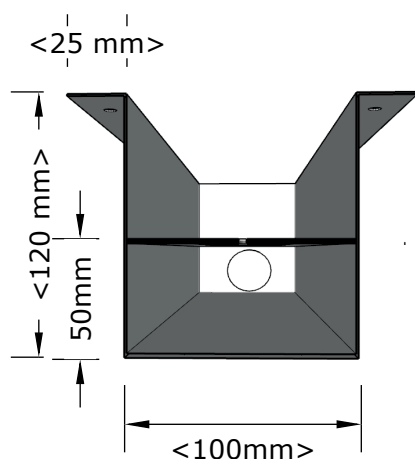
CAJA METÁLICA EN PLANCHA DE "ACERO LAF" DE 1MM CON 03 TROQUELES PARA TOMACORRIENTE. PINTADO AL HORNO ELECTROSTÁTICO.



DETALLE 1

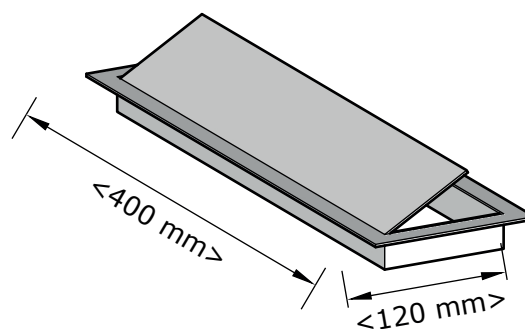
CANALETA PASACABLE EN PLANCHA DE "ACERO LAF" DE 0.08 MM DE ESPESOR, PINTADO AL HORNO ELECTROSTÁTICO.

CORTE A-A-DETALLE 2



DETALLE 3

TAPA PASACABLE DE ALUMINIO CON CIERRE LENTO.



PANELES PARA OFICINA SISTEMAS MODULARES

Nuestros sistemas modulares te ofrecen una cantidad ilimitada de soluciones para espacios laborales funcionales y eficientes, al permitirte armar diversas configuraciones de muebles, que cuenten con diferentes niveles de privacidad y participación.

- Áreas de trabajo con diseño moderno que mantienen un ambiente organizado.
- Muebles fabricados con materiales y componentes resistentes.
- Los sistemas se conforman de escritorios, cajoneras, libreros y gabinetes colgantes.

Diseñamos a la medida de tu necesidad, fabricamos con los mejores acabados, materias primas y tiempos de entrega; instalamos tus muebles con el mayor esmero y cuidado.

PSM001



Imágenes de referencia del producto

PSM002



Imágenes de referencia del producto

PSM003



Imágenes de referencia del producto

PSM004



Imágenes de referencia del producto

PSM003



Imágenes de referencia del producto

CAJONERAS METÁLICAS



CM 01



CM 02



CM 03



CM 04



CM05



CM 06

ARCHIVADORES METÁLICOS

Plancha de metal en espesor de 0.8 mm, cajones en plancha de 1 mm , tirador modelo Z, correderas metálicas pesadas, pintado al horno electrostatico.



LOCKERS METÁLICOS

Plancha de metal en espesor de 0.8 mm, con sus bandejas en plancha de 1 mm, canaletas y rejillas de ventilación, pintado al horno electrostatico.



ANGULO RANURADO



ARMARIO METALICO

MESAS REBATIBLES

Base Metalica en tubo rectangular de 2 x 1 x 1.5, con faldon decorativo en plancha de metal troquelado, garruchas con freno pesadas, tablero de melamine de 18mm de espesor canto de 3mm, con sistema de reclinable.

MR01



MR01





Imágenes de referencia del producto

MESAS DE REUNIÓN

Las mesas de reunión para oficina es una parte fundamental del mobiliario de oficina actual en nuestras empresas. Poder disfrutar de una mesa de juntas para oficina acorde a nuestra manera de ser en la empresa y con el diseño necesario para transmitir nuestros

valores es básico hoy en día. Posibilidad de mesas de reuniones con tapas importadas o fabricación nacional para electrificación, bandejas porta enchufes, subida de cableado vertical, etc.

MODELO SEPTICO



Imágenes de referencia del producto

MODELO ARGEUS



Imágenes de referencia del producto

MODELO CLASICO



Imágenes de referencia del producto

MR002



Imágenes de referencia del producto

MR001



Imágenes de referencia del producto

MESAS DE CENTRO

MC001



Imágenes de referencia del producto

MC002



Imágenes de referencia del producto

MC003



Imágenes de referencia del producto

MC004



Imágenes de referencia del producto

SERVICIOS DE PINTURA ELECTROSTÁTICA



Imágenes de referencia del producto

Las pinturas electrostáticas son **PINTURAS EN POLVO** cuyo nombre se debe a su forma más común de aplicación: por **PULVERIZACIÓN ELECTROSTÁTICA**.

La pintura electrostática ofrece grandes beneficios en los **metales**, pues sus componentes la vuelven ideal con acabados perfectos, durables y que evitan la corrosión de los proyectos.

La **CALIDAD** de la pintura Electrostática es tan **INOVADORA** que mantiene más resistente la pieza ante rayones o golpes que puede sufrir el objeto durante su uso o por algún motivo externo.



Imágenes de referencia del producto

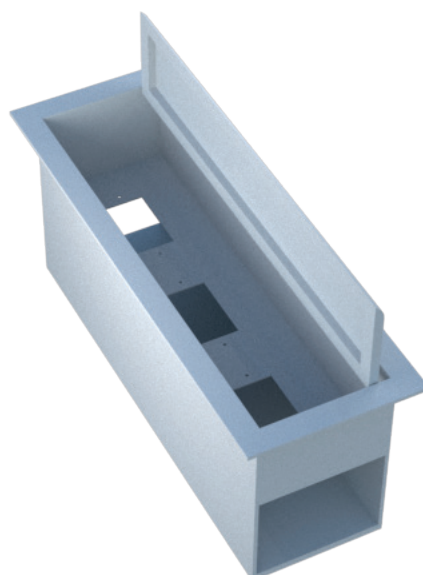
MUESTRAS DE LA PINTURA ELECTROSTÁTICA Y LA GRAN VARIEDAD DE COLORES SEGÚN EL RAL Y CÓDIGO



PLAQUETAS DE PINTURA



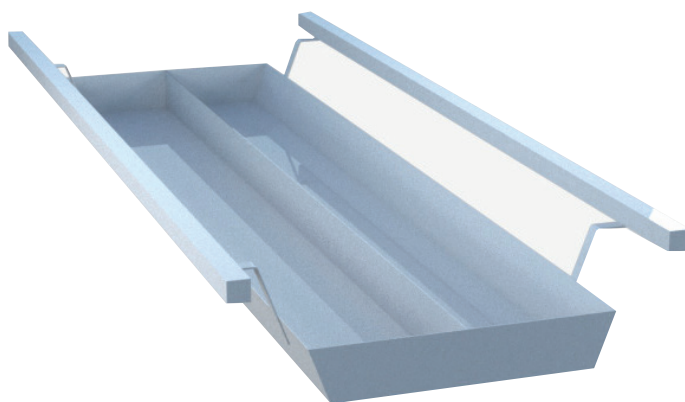
CAJAS DE 02 HUECOS CON UNA SOLA TAPA



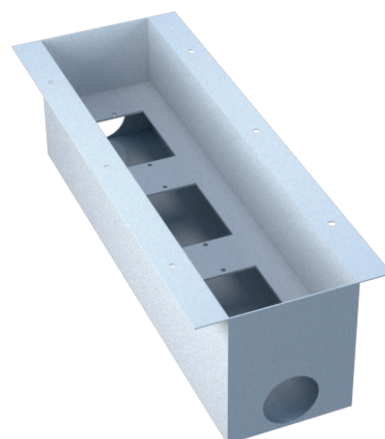
CAJAS DE 03 HUECOS CON DOBLE TAPA



**BANDEJA
METÁLICA
PARA PASE
DE CABLES**



**CAJAS DE 03
HUECOS SIN
TAPA**



**TAPA
METÁLICA**

